

LVS160 低压连接器

LVS系列连接器是智绿公司专门为汽车、工业设备上的信号传输和低功率电源连接开发的低压连接器，此系列具有32PIN独立的回路，此系列连接器可以压接14-22AWG线缆规格，其中有6个电源端子回路可以载流13A，有26个信号端子回路可以载流5A。是电池组、DC/DC变流器、车载充电机、电加热、电空调等辅助设备可靠的低压连接方案。



| 10 | 40 | 16 | 16 | |
|-------|------|-----------|-----|--|
| 版本 | 描述 | 时间 | 修改人 | |
| REV_A | 首次发行 | 2024/5/23 | 徐剑 | |
| | | | | |
| | | | | |
| | | | | |
| | | | | |
| | | | | |
| | | | | |
| | | | | |
| | | | | |

▲ 如果需要了解此系列的产品更多的信息如：尺寸、规格、图纸及售价，请发邮件至 evsales@chilye.com，或致电智绿公司。

苏州智绿科技股份有限公司

SUZHOU CHILYE GREEN TECHNOLOGY CO.,LTD.

地址：苏州工业园区兴浦路瑞恩巷2号 邮编：215000

电话：0512-69566052 传真：0512-69566055

邮箱：evsales@chilye.com



应用范围

电池包 DC/DC装换 车载充电机 电加热 高压配电单元,电空调等
低压电器配件系统

机械特性

锁止方式: 杠杆助力锁止, 免工具操作
插拔寿命: 大于100次
接线方式: 端子压接
端子直径: 16#端子: 1.6mm (电源端子)
20#端子: 1.0mm (信号端子)

电气特性

额定电压: 500V dc
额定电流: 电源端子: 13A max
信号端子: 5A max
绝缘阻抗: > 3000MΩ (正常条件), >100MΩ (潮湿条件)
绝缘耐压: 3000V dc

环境特性

防护等级: 紧密配合时: IP68, IP6k9k;
电气保护: IP2XB
工作温度: -40°C 至 125°C
储存温度: -40°C 至 85°C

接线参数

16#端子: 14-18AWG (电缆外径1.8-2.6mm)
20#端子: 20-22AWG (电缆外径1.4-1.6mm)

参考标准

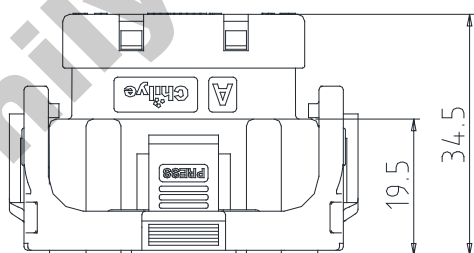
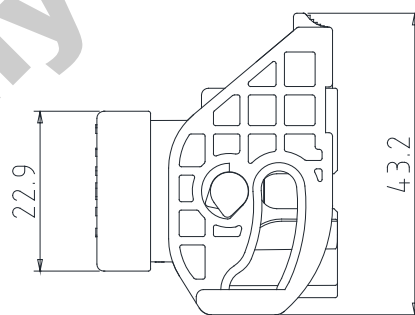
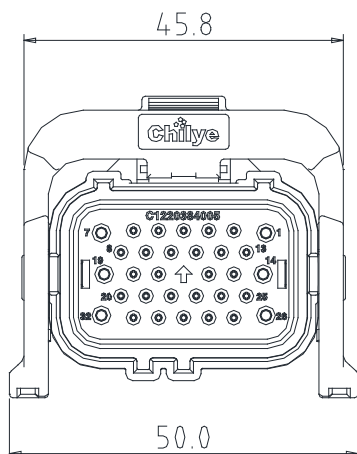
USCAR-2

产品选型

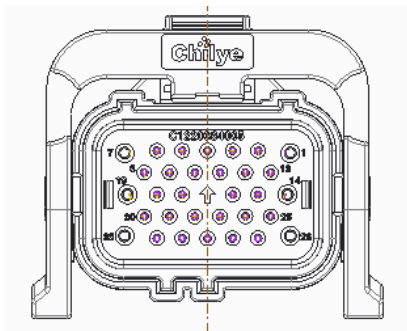
| 产品类型 | A键位 | B键位 | C键位 |
|-------|----------------|----------------|----------------|
| 前安装插座 | CL-LVS160-321A | CL-LVS160-321B | CL-LVS160-321C |
| 后安装插座 | CL-LVS160-326A | CL-LVS160-326B | CL-LVS160-326C |
| 插 头 | CL-LVS160-323A | CL-LVS160-323B | CL-LVS160-323C |



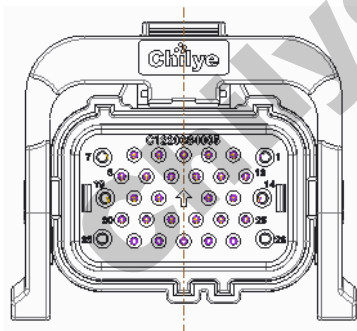
1. 插头外型尺寸



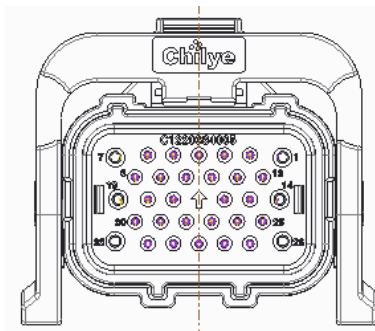
◆ 防误插选择



A键位
LVS160-323A



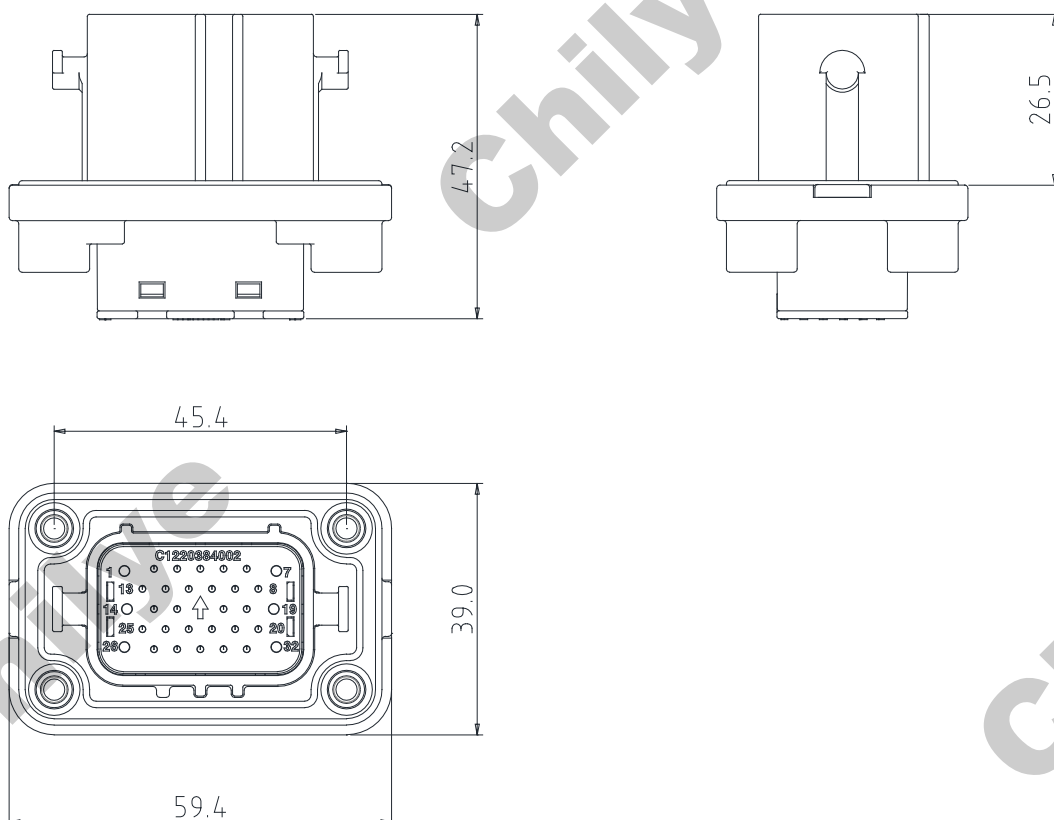
B键位
LVS160-323B



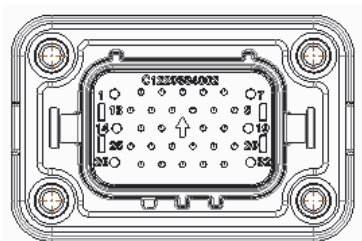
C键位
LVS160-323C



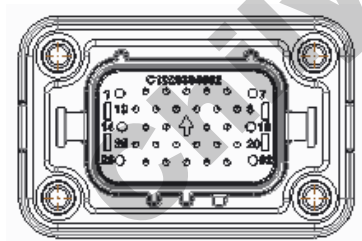
2. 插座 (后安装) ---外型尺寸



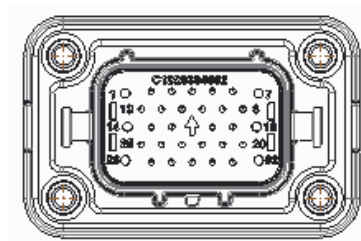
◆ 防误插选择



A键位
LVS160-326A



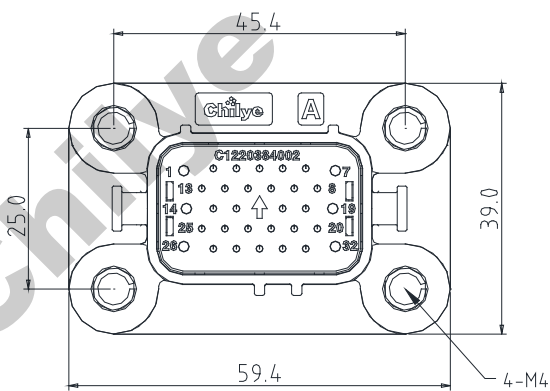
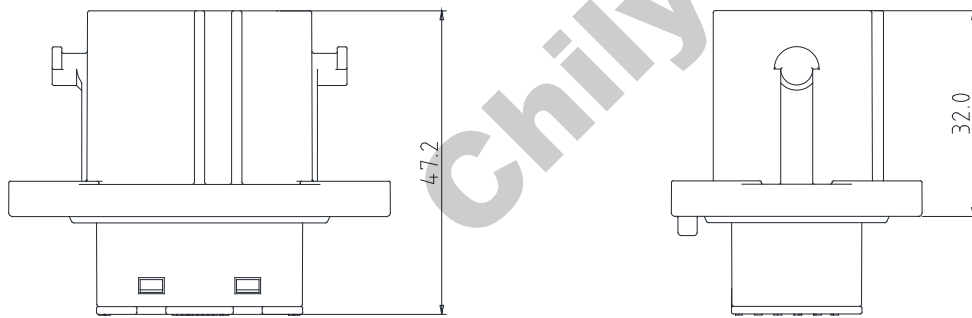
B键位
LVS160-326B



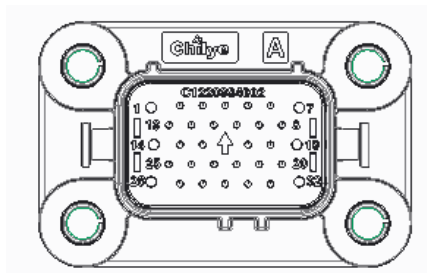
C键位
LVS160-326C



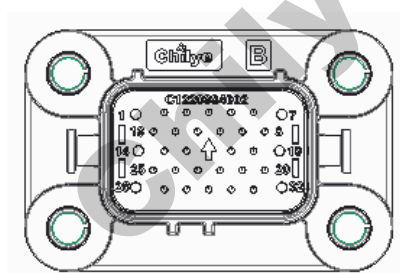
3. 插座 (前安装) ---外型尺寸



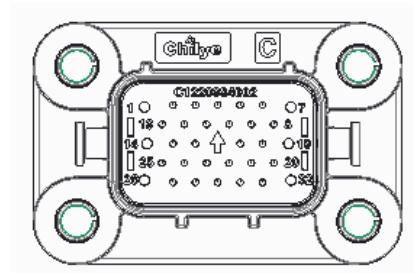
◆ 防误插选择



A键位
LVS160-321A



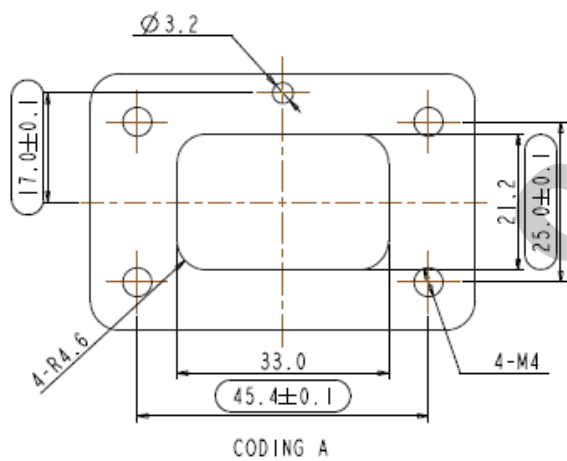
B键位
LVS160-321B



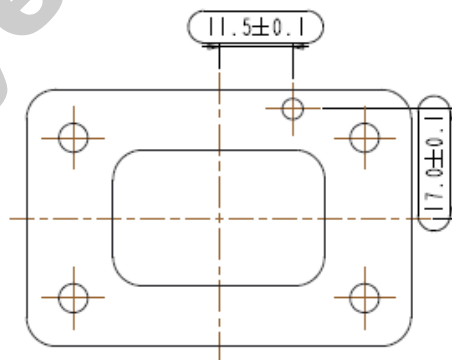
C键位
LVS160-321C



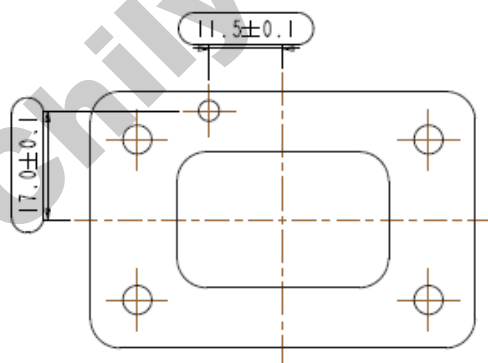
4. 插座 (前安装) ---开孔尺寸



CODING A



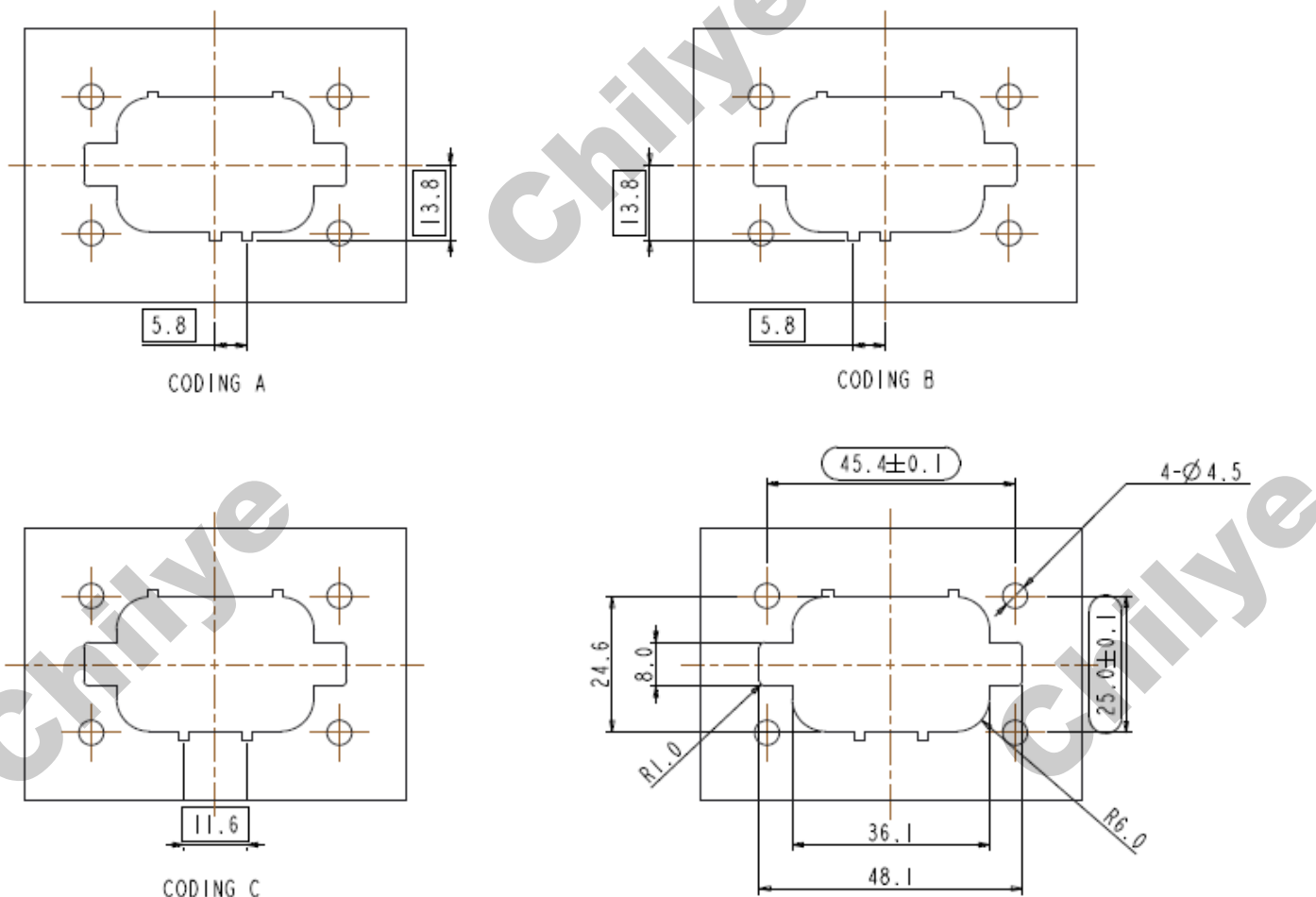
CODING B



CODING C



5. 插座 (后安装) ---开孔尺寸



1. 产品描述；
 - ✓ 产品分为A、B、C三种键位。
 - ✓ 插座法兰安装为螺纹M4x12，产品出货状态不包含螺钉。
2. 安装扭矩；
 - ✓ M4 螺纹推荐拧紧扭矩 2.5N.m—3.0 N.m。
3. 破坏扭矩；
 - ✓ M4 螺栓 > 5N.m。
4. 安装板厚
 - ✓ 推荐安装板厚小于3mm