

HVM-PT 高压金属过孔连接器

HVM-PT系列金属过孔连接器是智绿专门为电动商用汽车动力汽车高压连接系统研究开发的一款单芯金属外壳高压连接器，产品具有优良的屏蔽性能及IP防护，可压接35/50/70mm² 线缆，载流能力最大可达300A。为设备之间提供稳定的高压、大电流传输；防护等级达到IP68；方便操作，效率高；成本低，性能可靠，可以实现360°屏蔽性能。



| 版本 | 描述 | 时间 | 修改人 |
|-------|------|-----------|-----|
| REV_A | 首次发行 | 2024/5/23 | 徐剑 |
| | | | |
| | | | |
| | | | |
| | | | |
| | | | |

▲ 如果需要了解此系列的产品更多的信息如：尺寸、规格、图纸及售价，请发邮件至 evsales@chilye.com，或致电智绿公司。

苏州智绿科技股份有限公司

SUZHOU CHILYE GREEN TECHNOLOGY CO.,LTD.

地址：苏州工业园区兴浦路瑞恩巷2号 邮编：215000

电话：0512-69566052 传真：0512-69566055

邮箱：evsales@chilye.com



应用范围

适用于电池、PDU

机械特性

机械寿命：20次
接线方式：端子压接

电气特性

额定电压：1000V
额定电流：300A max, 85°C时
绝缘阻抗：>3000MΩ (备注：上述绝缘阻值是在温度40°C以下，湿度50%RH以下环境测试。湿度为95%以上时绝缘电阻为：≥300MΩ)
绝缘耐压：3000V ac
屏蔽范围：360° 屏蔽

环境特性

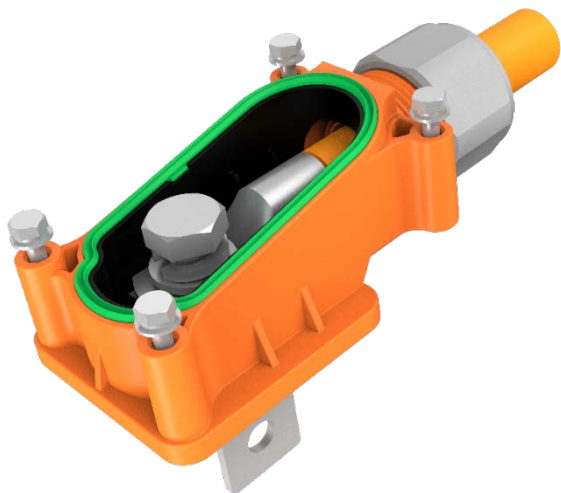
防护等级：紧密配合时：IP68, IP6k9k;
湿度：95%以下 (40°C时)；
工作温度：-40°C 至 125°C
储存温度：-40°C 至 85°C

接线参数

高压线缆：35-70mm²

参考标准

USCAR-2
LV 215
CSAE 178



| CL | HVM-PT | 1 | 2 | A | 50 | N | R | BK |
|--------|---------------|----------------|---|-------------------------------------------------|----|---|------------------|--------------------------------------------------------------------------------------------------------------------------|
| Chilye | HVM-PT (产品型号) | 1: 单芯 2: 2芯 | | 1: 塑料壳体 2: 金属壳体 (目前只有金属) A: 防呆键位 (目前只有一种) | | | L: 左出线 R: 右出线 | OR: 橙色(正极) BK: 黑色(负极) |
| | | | | | | | | 省略: 表示屏蔽 N: 表示非屏蔽 35: 35mm ² -150A; 50: 50mm ² -200A 70: 70mm ² -250A; 线缆规格 |



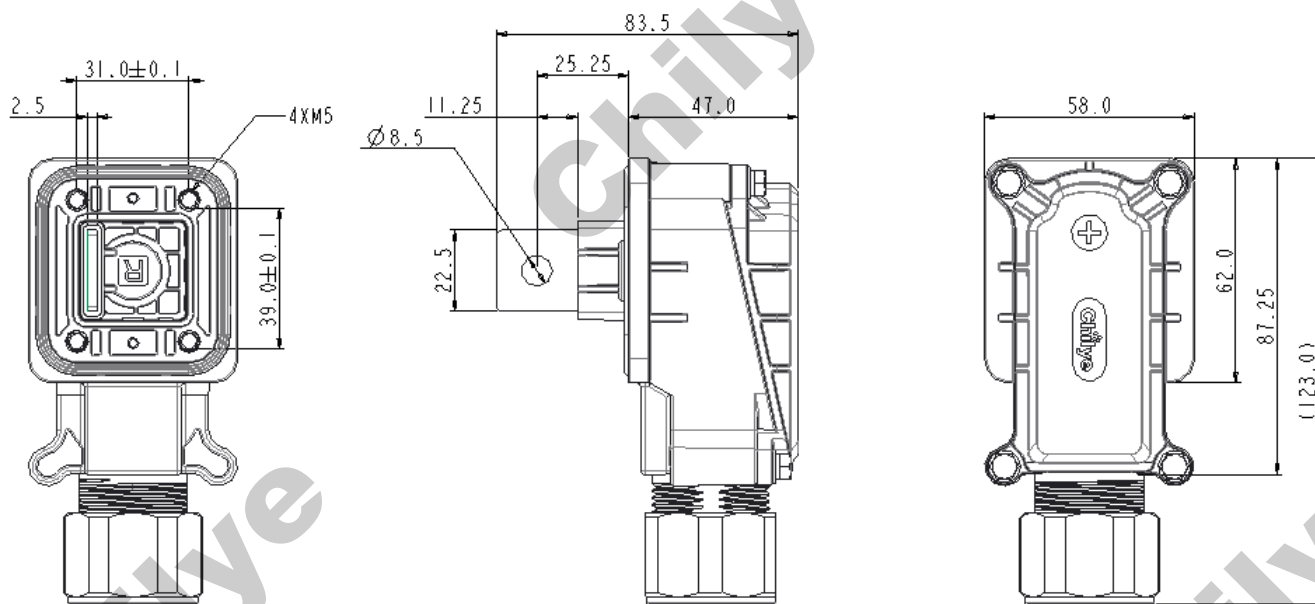
1. 产品选型

| 线缆规格 | 型号 | 备注 | 出线方向 | 线缆直径 |
|-------------------|------------------------|-------|------|-------------------------------|
| 35mm ² | CL-HVM-PT-12A-35-L-OR | 正极、橙色 | 左出线 | 屏蔽：14.1±0.3 非屏蔽：10.65±0.35 |
| | CL-HVM-PT-12A-35N-L-OR | | | |
| | CL-HVM-PT-12A-35-R-OR | | 右出线 | |
| | CL-HVM-PT-12A-35N-R-OR | | | |
| | CL-HVM-PT-12A-35-L-BK | 负极、黑色 | 左出线 | |
| | CL-HVM-PT-12A-35N-L-BK | | | |
| | CL-HVM-PT-12A-35-R-OR | | 右出线 | |
| | CL-HVM-PT-12A-35N-R-OR | | | |
| 50mm ² | CL-HVM-PT-12A-50-L-OR | 正极、橙色 | 左出线 | 屏蔽：17.0±0.4 非屏蔽：12.8±0.4 |
| | CL-HVM-PT-12A-50N-L-OR | | | |
| | CL-HVM-PT-12A-50-R-OR | | 右出线 | |
| | CL-HVM-PT-12A-50N-R-OR | | | |
| | CL-HVM-PT-12A-50-L-BK | 负极、黑色 | 左出线 | |
| | CL-HVM-PT-12A-50N-L-BK | | | |
| | CL-HVM-PT-12A-50-R-BK | | 右出线 | |
| | CL-HVM-PT-12A-50N-R-BK | | | |
| 70mm ² | CL-HVM-PT-12A-70-L-OR | 正极、橙色 | 左出线 | 屏蔽：18.6±0.4 非屏蔽：14.7±0.4 |
| | CL-HVM-PT-12A-70N-L-OR | | | |
| | CL-HVM-PT-12A-70-R-OR | | 右出线 | |
| | CL-HVM-PT-12A-70N-R-OR | | | |
| | CL-HVM-PT-12A-70-L-BK | 负极、黑色 | 左出线 | |
| | CL-HVM-PT-12A-70N-L-BK | | | |
| | CL-HVM-PT-12A-70-R-BK | | 右出线 | |
| | CL-HVM-PT-12A-70N-R-BK | | | |

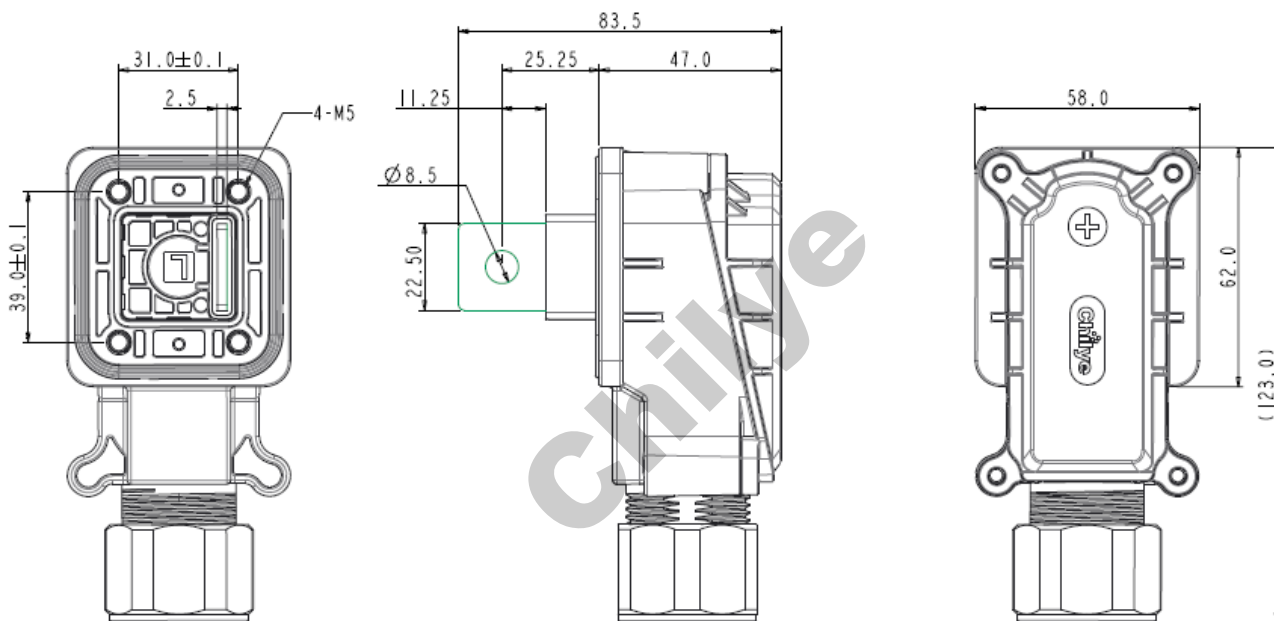


2. 产品正极外形尺寸

正极右出线:



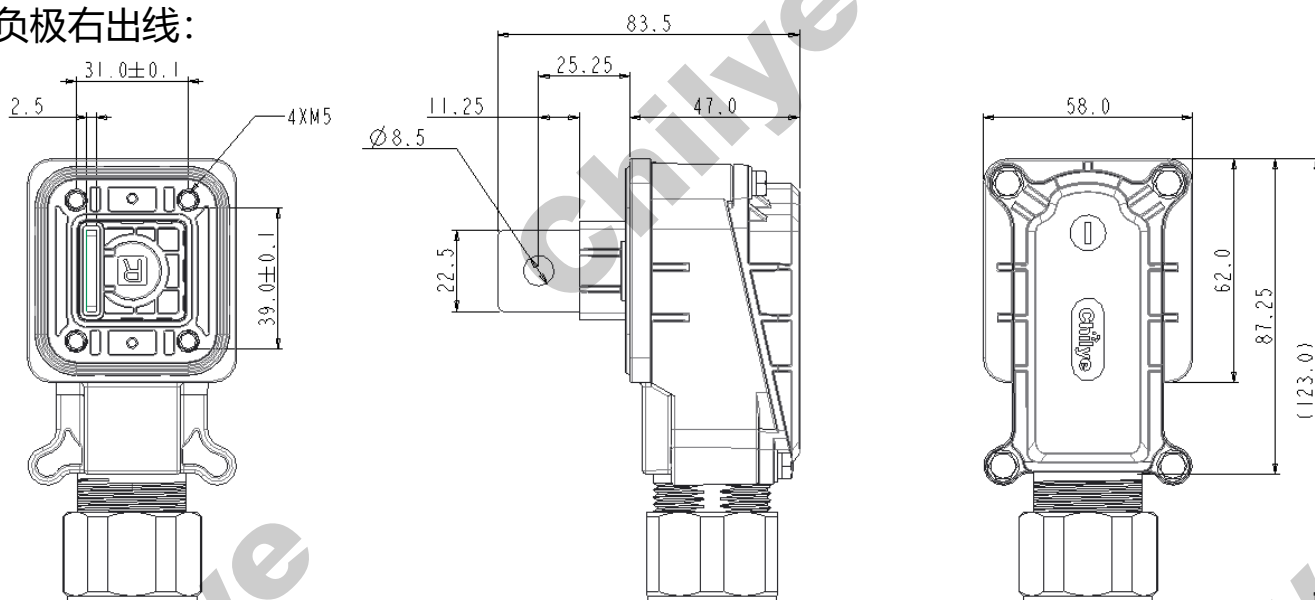
正极左出线:



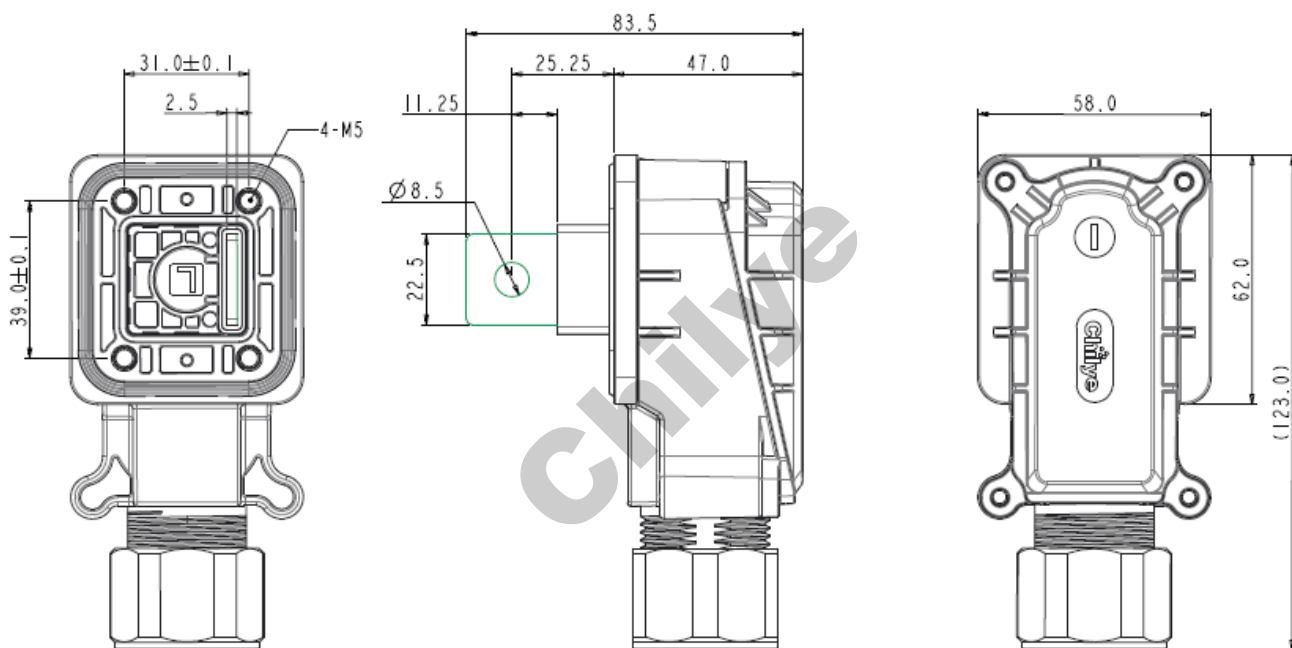


3. 产品负极外形尺寸

负极右出线:

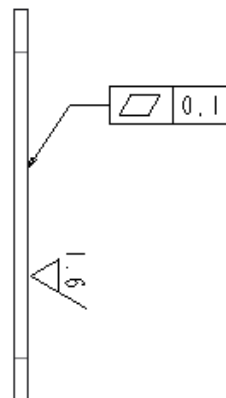
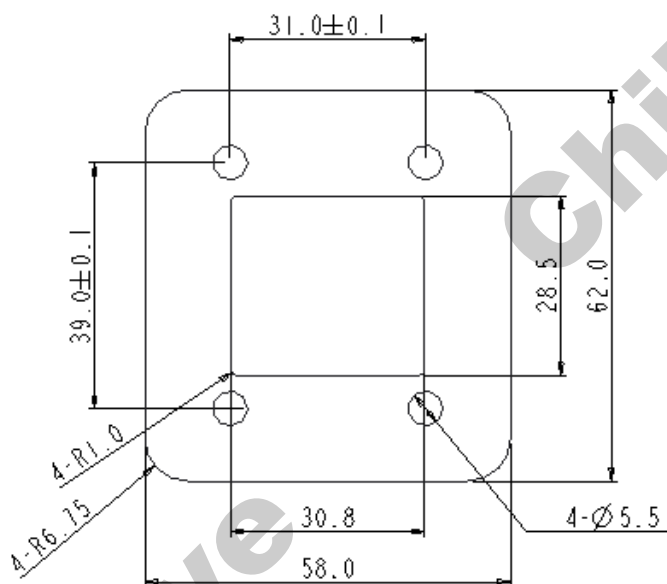


负极左出线:





4. 推荐开孔尺寸



1. 产品描述;
 - ✓ 产品分为正极、负极两种，用颜色区分。
 - ✓ 插座法兰安装为螺纹M5x10，产品出货状态不包含螺钉。
2. 安装扭矩;
 - ✓ M4 螺纹推荐拧紧扭矩 2.4 ± 0.6 N.m。
 - ✓ M5 螺纹推荐拧紧扭矩 5.0 ± 1.2 N.m。
 - ✓ M10 螺纹推荐拧紧扭矩16N.m—18N.m。
3. 破坏扭矩;
 - ✓ M4 螺栓 > 3.6N.m。
 - ✓ M5 螺栓 > 7.6N.m。
 - ✓ M10 螺栓 > 40N.m。