



HPC450系列连接器

HVC450系列连接器是智绿专门为电动汽车及混合动力汽车内部的高压连接系统研究开发的一款塑料外壳高压连接器。此系列连接器压接6至16mm²线缆，载流能力可达80A Max(85°)，是DC/DC转换器、车载充电机、加热器、压缩机等设备之间可靠的连接方案。内置高压互锁，360°屏蔽，插合时水密性符合IP6K9K；IP67，未插合时符合IP2XB。



版本	描述	时间	修改人
REV_A	首次发行	2023/5/22	Cason

▲ 如果需要了解此系列的产品更多的信息如：尺寸、规格、图纸及售价，请发邮件至 evsales@chilye.com，或致电智绿公司。

苏州智绿科技股份有限公司
SUZHOU CHILYE GREEN TECHNOLOGY CO.,LTD.

地址：苏州工业园区兴浦路瑞恩巷2号 邮编：215000
电话：0512-69566052 传真：0512-69566055
邮箱：evsales@chilye.com



应用范围

DC/DC转换器、车载充电机、加热器、压缩机等高压电器配件系统

机械特性

锁止方式：杠杆协力锁止，2阶段解锁方式，免工具操作

插拔寿命：大于100次

高压互锁：内置一体式

接线方式：端子压接

配线范围：6~16mm²线缆

电气特性

额定电压：1000V DC

额定电流：80A Max,85°C @16mm²

绝缘阻抗：>200MΩ

绝缘耐压：3000V AC

屏蔽范围：360° 屏蔽

环境特性

防护等级：紧密配合时：IP67，IP6k9k； 电气保护：IP2XB

工作温度：-40°C 至 125°C

储存温度：-40°C 至 85°C

接线参数

高压线缆：6~16mm²

互锁线缆：0.5mm²

参考标准

USCAR-2/37

ROHS

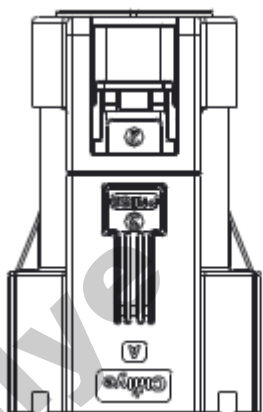
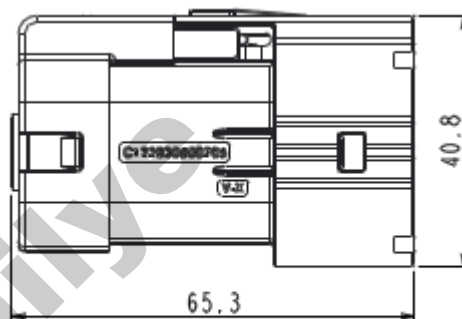
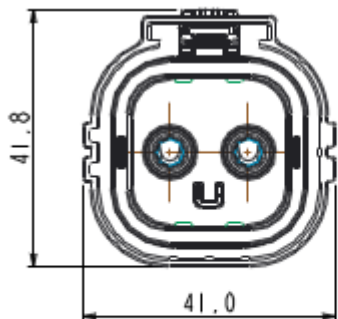
LV-215

产品选型

产品类型	6mm ²	10mm ²	16mm ²
法兰插座（二芯）	CL-HVC450-21X-06	CL-HVC450-21X-10	CL-HVC450-21X-16
线性插头（二芯）	CL-HVC450-23X-06	CL-HVC450-23X-10	CL-HVC450-23X-16
法兰插座（四芯）	CL-HVC450-41X-06	CL-HVC450-41X-10	CL-HVC450-41X-16
线性插头（四芯）	CL-HVC450-43X-06	CL-HVC450-43X-10	CL-HVC450-43X-16



1. 二芯插头 --- 产品外形尺寸

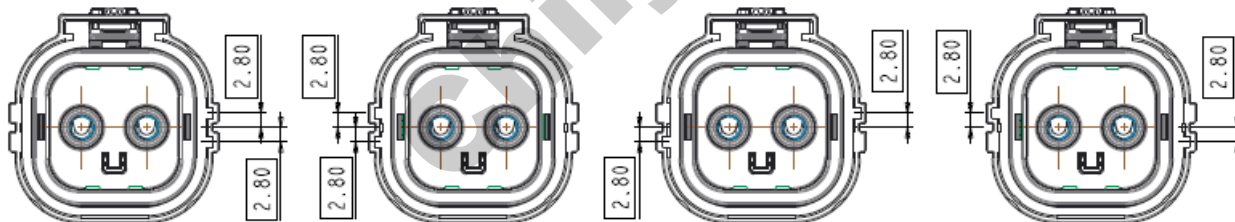


◆ 接线参数 (CL-HVC450-23X/43X)

线缆规格(屏蔽线): 6mm² ~16mm²

线缆外径(屏蔽线): 6mm²: Φ6.0~6.5mm; 10mm²: Φ8.2~8.8mm; 16mm²: Φ9.1~9.9mm

◆ 防误插选择



A键位
HVC450-23A

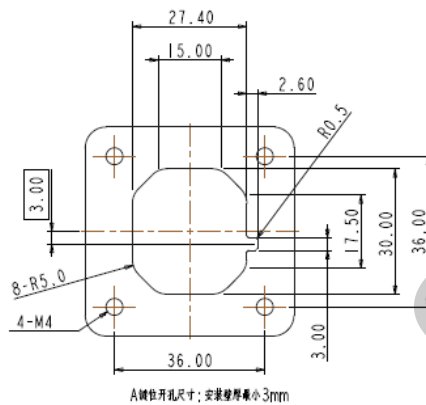
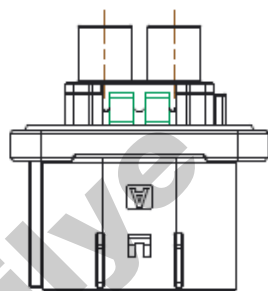
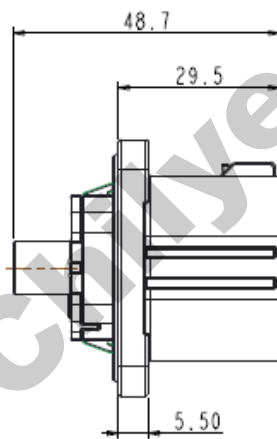
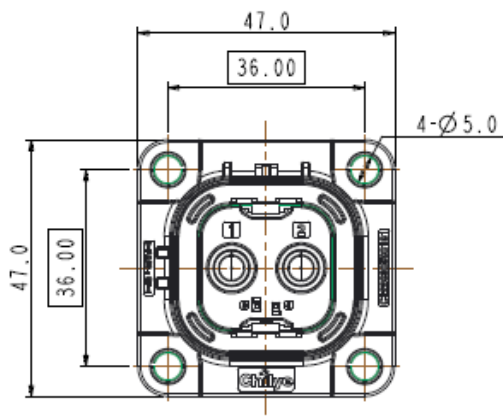
B键位
HVC450-23B

C键位
HVC450-23C

D键位
HVC450-23D



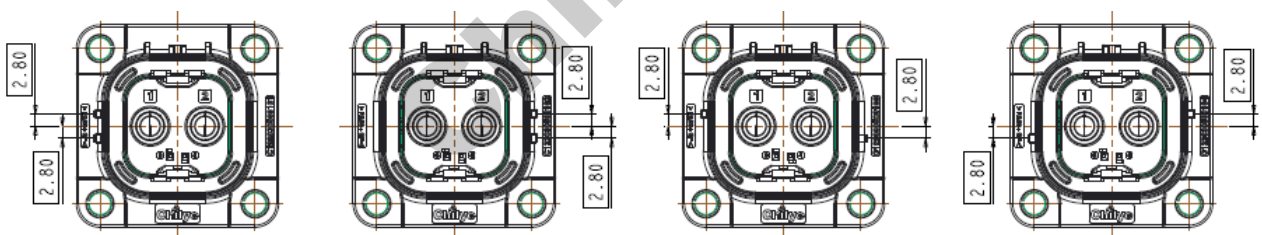
2. 二芯插座 --- 产品外形尺寸



◆ 接线参数 (CL-HVC450-21X/41X)

- HV 线缆规格(非屏蔽线): $6\text{mm}^2 \sim 16\text{mm}^2$
- HV 线缆外径(非屏蔽线): $\Phi 4.3\sim 7.2\text{mm}$
- HVIL 线缆: 0.5mm^2 ; 要求线缆直径 $\leq 1.8\text{mm}$

◆ 防误插选择



A键位
HVC450-21A

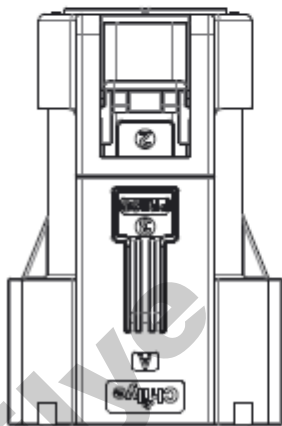
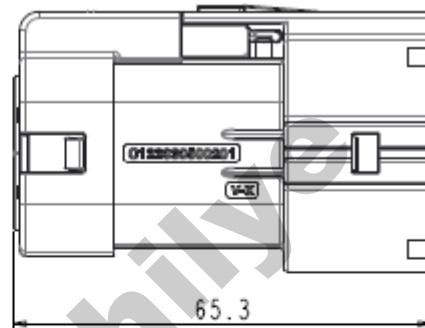
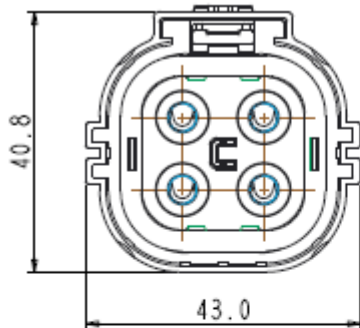
B键位
HVC450-21B

C键位
HVC450-21C

D键位
HVC450-21D



1. 四芯插头 --- 产品外形尺寸

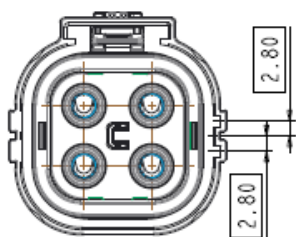


◆ 接线参数 (CL-HVC450-23X/43X)

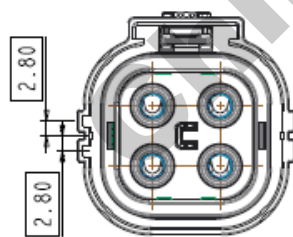
线缆规格(屏蔽线): 6mm² ~16mm²

线缆外径(屏蔽线): 6mm²: Φ6.0~6.5mm; 10mm²: Φ8.2~8.8mm; 16mm²: Φ9.1~9.9mm

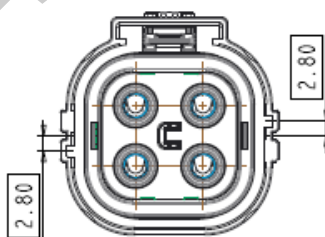
◆ 防误插选择



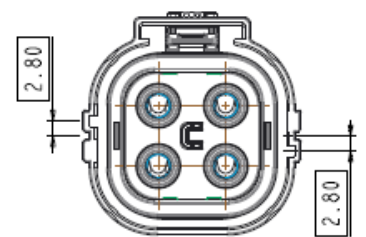
A键位
HVC450-43A



B键位
HVC450-43B



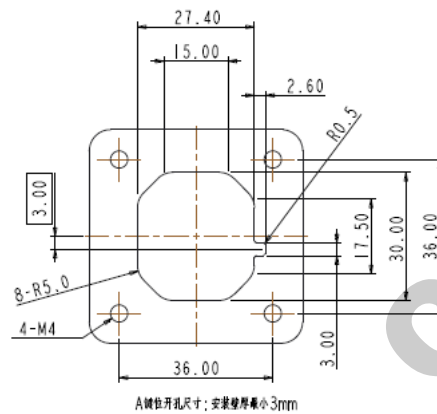
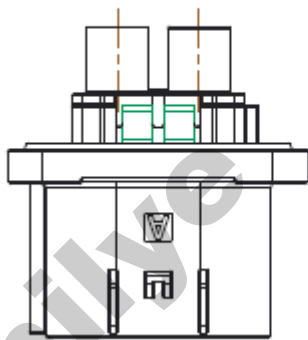
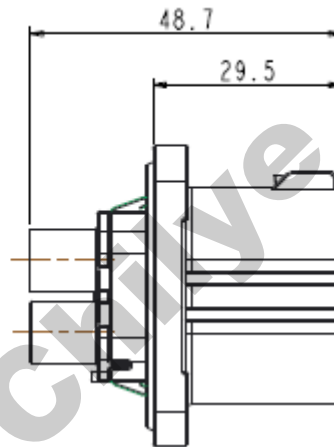
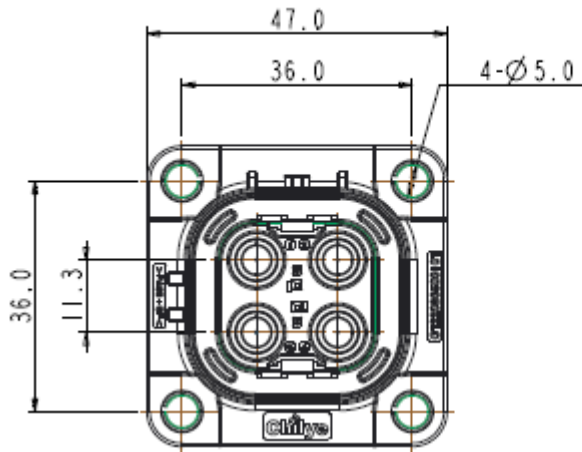
C键位
HVC450-43C



D键位
HVC450-43D



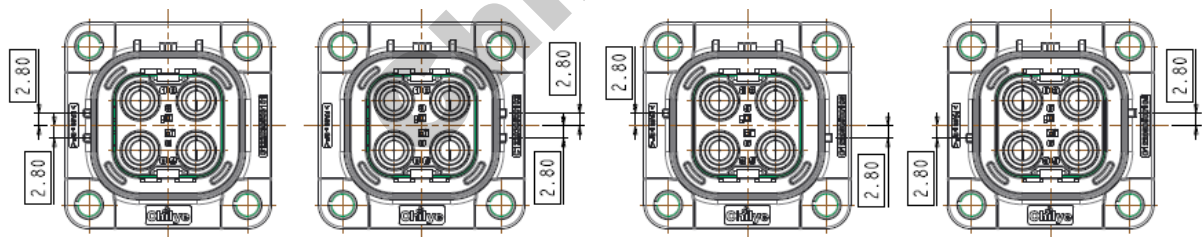
2. 四芯插座 --- 产品外形尺寸



◆ 接线参数 (CL-HVC450-21X/41X)

HV 线缆规格: 非屏蔽线, 6mm² ~16mm² ;
HVIL 线缆: 0.5mm²; 要求线缆直径 ≤1.8mm;

◆ 防误插选择



A键位
HVC450-41A

B键位
HVC450-41B

C键位
HVC450-41C

D键位
HVC450-41D